

## LA GRAMÁTICA GENERATIVA II\*

Ana Bravo

Universidad Complutense de Madrid/Instituto Universitario Ortega y Gasset/UiL-OTS

## 1. Introducción

La sintaxis histórica tiene dos dimensiones: puede ocuparse de la descripción de estadios anteriores en la evolución de una lengua o bien puede tener por objeto la explicación del cambio sintáctico, fundamentalmente cómo y por qué se produce. En esta segunda parte de introducción a la Gramática Generativa (GG de ahora en adelante) como metodología para el estudio de la sintaxis histórica del español presentamos, primeramente, la explicación que ofrece la GG para la formación de los futuros sintéticos en castellano, como ejemplo de gramaticalización; la descripción del fenómeno de coexistencia de los futuros sintéticos con los analíticos nos servirá, en cambio, para ilustrar el caso del enfoque de orientación sincrónica a un fenómeno sincrónico.

En segundo lugar hacemos, a modo de balance, una relación de las objeciones más serias que pueden oponerse a esta teoría junto con las soluciones que se han ofrecido, de las ventajas explicativas que, frente a otros modelos, tiene así como, finalmente, de los principales puntos de diferencia que existen entre la GG y el funcionalismo en esta área. Algunas de las cuestiones que aquí tratamos son temas que se plantearon como problemáticos durante el coloquio. Recogiéndolos aquí queremos dar respuesta a las preguntas que en aquel momento surgieron.

## 2. La Teoría de la Gramaticalización y la formación de los futuros sintéticos en las lenguas romances

**Nota bibliográfica:** Lema (1994), Lema y Rivero (1991), Roberts (1993: 230-237), Roberts y Roussou (en preparación: § 2.1.1.2)

La formación de los futuros sintéticos en las lenguas romances, concretamente, en castellano, nos servirá para ilustrar la teoría de la Gramaticalización de Roberts y Roussou (1999, en preparación)<sup>1</sup>. El futuro sintético, recordamos, se forma con el auxiliar *habere* y el infinitivo en tres etapas:

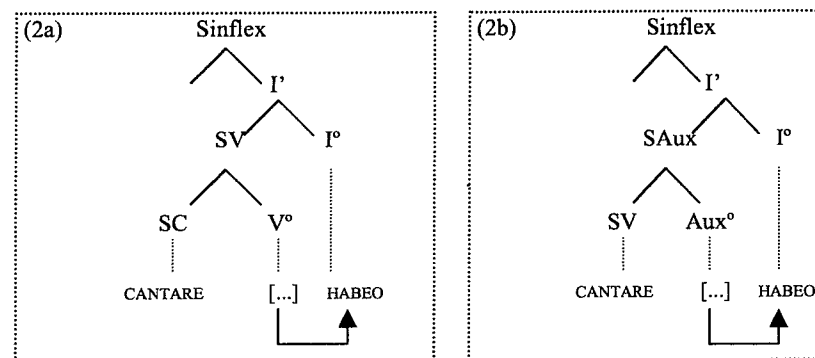
- (1) CANTARE HABEO > CANTARE AIO > CANTARÉ  
I II III

En la primera fase (I) HABEO se ha reanalizado como un verbo auxiliar con significado de futuridad. O lo que es lo mismo, el HABERE latino ha perdido su

\* La presente investigación ha sido financiada conjuntamente por una beca del Programa de Formación de Personal Investigador de la Comunidad Autónoma de Madrid y por una beca *Marie Curie* de la Comisión Europea concedida por el Utrecht institute for Linguistics-OTS, perteneciente al *Netherlands Graduate School of Linguistics (LOT)*.

<sup>1</sup> Lo que a continuación presentamos supone una importante simplificación tanto de los datos como del análisis original, consecuencia, por otra parte, del objetivo de esta mesa de trabajo. La idea, sin embargo, creemos que quedará lo suficientemente clara.

significado léxico de posesión. Este cambio es de categoría léxica a categoría funcional<sup>2</sup>. En un árbol sintáctico este cambio se representa modificando la posición en la que primeramente aparece. En GG las posiciones son importantes porque nos dan la relación entre la sintaxis y la semántica. A este cambio de posición le acompaña una simplificación estructural en el complemento de HABEO, que pasa de ser un Sintagma Complementante SC –en (2a)– a ser un Sintagma Verbal SV –en 2(b)–<sup>3</sup>:



## (3) Cat. Léxica &gt; Cat. Fcnal

Fusión con SC &gt; Fusión con SV &lt; simplificación estructural

Movimiento de V° (HABEO) a I°

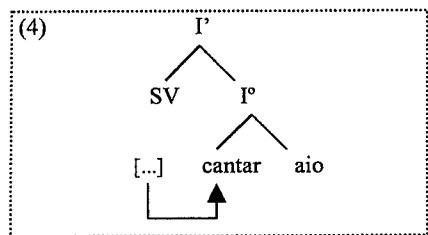
En II HABEO se reanaliza<sup>4</sup> como un afijo con significado puramente temporal, y, por consiguiente, la posición que le corresponde es la de núcleo del Sintagma Inflexión, que aporta la información de tiempo, número y persona del verbo<sup>5</sup> que se fusiona directamente en I° con el SV. La simplificación estructural es doble: ha desaparecido la proyección intermedia SAux y desaparece también el movimiento de Aux° a I°. Finalmente, la naturaleza afijal exige la adjunción del infinitivo:

<sup>2</sup> Recordamos que son categorías léxicas aquellas que 1) tienen contenido descriptivo, y 2) pertenecen a clases abiertas: nombre, adjetivo, verbo, adverbio y algunas preposiciones. Las categorías funcionales carecen de contenido descriptivo, pero, en cambio, tienen contenido gramatical: tiempo, aspecto, número, referencialidad (el determinante), negación...

<sup>3</sup> En estas representaciones ofrecemos el orden derivado INF Aux, característico de las lenguas OV como el latín, sin entrar a explicar cómo se obtiene a partir del orden que, asumimos, básico, Aux INF a partir del desplazamiento del SV a la izquierda del SI. El orden de palabras interactúa con la gramaticalización de HABERE. Remitimos a los trabajos citados en la nota bibliográfica.

<sup>4</sup> En el presente marco no podemos ofrecer una explicación a por qué solo se gramaticalizan los tiempos imperfectivos (el presente y el imperfecto) dado que no parece tener su origen en causas estructurales. Este fenómeno lo encontramos también en *soler* y *parecer* en castellano, y con los modales epistémicos en el catalán.

<sup>5</sup> Que en este marco se define como una propiedad de toda la oración, por lo que formalmente se le atribuye la categoría de núcleo oracional.



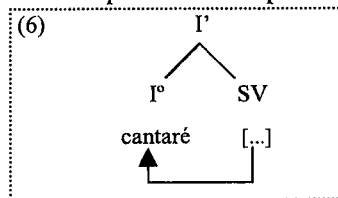
(5) Cat. Funcional > Cat. Funcional

Fusión en SAux con SV > Fusión en I° con SV < simplificación estructural: no hay Movimiento y desaparición de SAux

Movimiento de V° (CANTARE) a I°

Obsérvese que este tercer paso reproduce la complejidad en otro lado del sistema evitando así que se llegue a estructuras planas en las que estuviese ausente el mecanismo del movimiento.

Finalmente en III, el afijo se reanaliza como un morfema flexivo. En este caso se realiza en el verbo como un tiempo más. Este tercer estadio del proceso no difiere esencialmente del anterior. La diferencia radicaría en el léxico. En II el afijo es independiente y en III aparece desde el léxico en el verbo. Obsérvese finalmente que el orden de palabras corresponde al del español moderno:



### 3. Análisis sincrónico de los futuros sintéticos y analíticos

Nota bibliográfica: Lema (1994) y Lema y Rivero (1991). Vid. también las referencias citadas en § 4. Sobre los clíticos en el español medieval, vid. todos los trabajos de D. Wanner (los más exhaustivos y donde se ofrece una explicación diferente de la que ofrecemos aquí, que es la más extendida) y Fontana (1993).

Los futuros sintéticos coexistieron con los futuros analíticos hasta el siglo XVI, cuando se produjo el cambio presentado antes en la etapa III, en el que el afijo y el verbo se reanalizan como una palabra. Conviene entonces distinguir una etapa más en el proceso de gramaticalización de (1)<sup>6</sup>:

(7a) CANTARE HABEO<sub>AUX</sub> > cantare aio<sub>AUX-AFJO</sub> > cantaré<sub>MORF. TEMPORAL</sub> →  
I II III

(7b) CANTARE HABEO<sub>AUX</sub> > cantare aio<sub>AUX-AFJO</sub> > cantar-é<sub>AUX-AFJO</sub> > cantaré<sub>MORF. TEMPORAL</sub> > ?  
I IIa IIb III

La distribución de los futuros sintéticos y analíticos la presentamos en (8):

<sup>6</sup> Existe un acuerdo generalizado entre los estudiosos acerca de cuáles son los eslabones que conforman este proceso de gramaticalización. Hopper y Traugott (1993: 7) proponen la siguiente pendiente (*cline*): elemento léxico > palabra gramatical > clítico > afijo inflexional > ∅

(8a) INFIN - CL - AUX

Dezir lo hedes al rey?

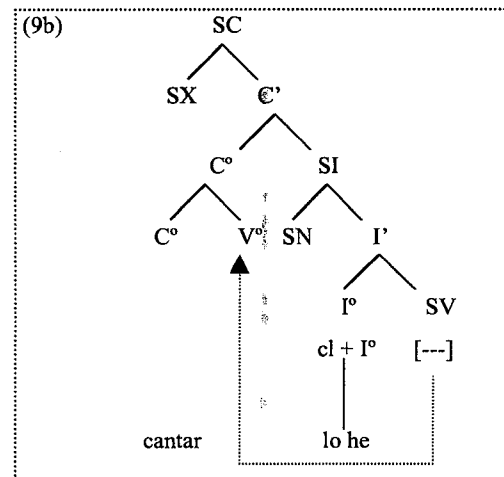
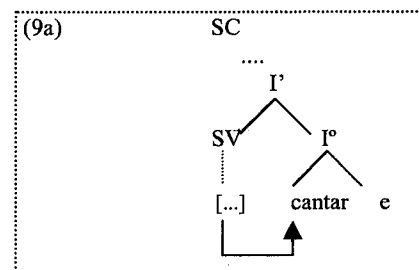
(8b) CL - INFIN - AUX

A quien nos dar edes por cabdiello?

(8b) INFIN-AUX-CL

escalentar - an se uno a otro

El orden de INFIN-CL-AUX (8a) es una instancia de la ley de Tobler-Mussafia según la cual los clíticos no pueden aparecer en posición inicial de frase. En (8a), a diferencia de (8b), no hay ningún constituyente que preceda al clítico. El verbo se mueve entonces hasta la posición inicial para evitar que esta ley se infrinja. La posición inicial es el núcleo del Sintagma Complementante, una proyección funcional cuyo núcleo es C° y que nos da el tipo o la modalidad oracional –interrogativas, exclamativas, imperativas, subordinadas, de verbo segundo como la de (8a)–. La diferencia entre los futuros sintéticos de III y los analíticos de IIb estructuralmente radica en la diferente posición del infinitivo en unos y otros: en I° en los sintéticos y en C° en los analíticos<sup>7</sup>:



El análisis que ofrecemos en (9b) de los futuros analíticos es consistente con la hipótesis de Company (1985), para quien las formas analíticas se corresponden

<sup>7</sup> El orden INF-AUX-CL se considera que se obtiene a partir de la estructura de (9b). Vid. los trabajos citados para una explicación detallada.

con un uso topicalizado. En el modelo teórico que seguimos, el SC también es la posición para las frases topicalizadas o focalizadas, como hemos indicado.

En esta sección hemos descrito un estadio de lengua sin recurrir a la noción de gramaticalización. A continuación mostraremos cómo es posible integrar los dos acercamientos precisamente a través del estudio del cambio lingüístico. En efecto, la gramática que genera el futuro simple de III *amaré*, o gramática B, posee reglas diferentes de aquellas que posee la gramática A. La gramática A es capaz de generar las expresiones correspondientes a IIb *cantar-é*, las cuales son, superficialmente idénticas a III, además de otras que la gramática B no puede generar (los futuros analíticos). En esta situación, existe un conflicto entre las dos gramáticas. Es decir, una misma construcción (el futuro sintético) es compatible con dos gramáticas diferentes y con dos análisis diferentes. El cambio lingüístico se explica porque las frecuencias relativas de estas construcciones, con el tiempo, se invierten, de manera que las construcciones que solo son compatibles con la gramática A, los futuros analíticos en este caso, desaparecen gradualmente a la vez que se incrementa el uso de aquella que es compatible con las dos (el futuro sintético). Finalmente, la ausencia de evidencia positiva, es decir, de construcciones con el futuro analítico, puede causar que las nuevas generaciones de hablantes adquieran únicamente la gramática B. Esquemáticamente en (10):

(10)

	GRAMÁTICA A	GRAMÁTICA B
FUTURO ANALÍTICO-IIb <i>Cantarlo he</i>	✓	✗
FUTURO SINTÉTICO-IIb <i>Cantar-é</i>	✓	✗
FUTURO SINTÉTICO-III <i>Cantaré</i>	✗	✓

Las reglas que generan el futuro sintético en la gramática A y en la gramática B no son las mismas, aunque el resultado es el mismo. En esta situación de competencia o de conflicto (parcial) entre dos gramáticas se genera el cambio lingüístico. Dentro de este marco la pérdida de una construcción se considera que es consecuencia de la pérdida de un parámetro, en este caso, de un parámetro que tiene que ver con el orden de palabras (vid. Fontana, 1993).

La situación de competencia además, recordamos, puede darse entre dos generaciones (modelo estructuralista y de cambio abrupto de Lightfoot) o dentro del mismo hablante (modelo variacionista y de cambio gradual de Kroch). Recordamos que las nociones de cambio abrupto y gradual hay que entenderlas relativas al modelo explicativo que estamos utilizando, la gramática generativa. En consecuencia, la gradualidad no se identifica con la presencia de un continuo (vid. infra § 5.B.1) sino con la existencia o no de una situación de competición a lo largo de un período entre gramáticas abstractas. A este respecto Ackema (1995: 276-277) observa acertadamente que “[T]he language at this «intermediate» stage is a natural language no less than at older and newer stages”, lo que significa que en cualquier estadio de lengua los elementos que están sufriendo un proceso de

gramaticalización aparecen en posiciones discretas y no “a medio camino” (siguiendo con la metáfora del desplazamiento) entre una y otra.

#### 4. Sobre la sintaxis histórica de Wanner (1999, en preparación)

Wanner (1999, en preparación) ha diseñado un modelo de análisis que, sin tener el alto grado de formalización de la GG —el propio autor habla de un marco teórico *soft*—, sí proporciona las herramientas sintácticas indispensables para poder dar cuenta de los hechos lingüísticos que se nos ofrecen para su estudio. En particular, la información estructural que es relevante para una sintaxis histórica abarca los siguientes seis aspectos: la precedencia, la cohesión, la concordancia (identidad en la categoría morfosintáctica expresada mediante morfología transparente), la dependencia (de tipo semántico, entre argumentos y predicados, por ejemplo), identidad de una construcción (correspondencia sistemática entre una construcción dada y un significado específico), y, finalmente, la concatenación. La ventaja de este modelo frente al que ofrece la GG es doble. Por un lado, carece de los inconvenientes de este marco antes mencionados, y por otro, permite tener en cuenta otros factores externos relativos al uso del lenguaje (filológicos en el sentido tradicional del término) que una teoría exclusivamente formal deja fuera, a la vez que no olvida los aspectos formales. Remitimos al lector interesado a los trabajos mencionados.

#### 5. Algunas reflexiones generales

Como avanzábamos en la Introducción, en esta sección presentamos a modo de reflexiones breves, algunas incluso esquemáticas debido a la falta de espacio, tanto cuestiones problemáticas para la GG como ventajas respecto de otros marcos, algunas de las cuales fueron tratadas en el debate que acompañó a la mesa de trabajo.

##### A. Problemas internos a la teoría

###### A1. El problema lógico del cambio lingüístico

Por qué las gramáticas no tienden todas hacia el estado más simple posible, y, en definitiva, hacia la supresión del movimiento? Recordamos que la gramaticalización se concibe como una simplificación estructural en el sentido de que se prefiere la inserción sobre el movimiento.

La respuesta que se ha dado es que toda simplificación resultante de un cambio lingüístico es siempre local y, pueden, por añadidura, introducir mayor complejidad en otro lugar del sistema (Roberts & Roussou, en preparación: 18).

###### A2. Método

Aborda la sintaxis histórica de forma análoga a como aborda la sintaxis sincrónica; sin embargo, en el estudio diacrónico, dos de las tendencias metodológicas son imposibles de satisfacer: los juicios de agramaticalidad (basados en el conocimiento intuitivo de un hablante nativo) y la constatación de predicciones (de usos periféricos o marginales).

Esta objeción (importante por otro lado) se puede rebatir argumentando que el potente aparato descriptivo de la Gramática Generativa sirve para trabajar cualquier estadio de lengua. Las asunciones (teóricas) de partida no son diferentes.

## B. Algunas diferencias con el Funcionalismo relevantes en una teoría sobre la gramaticalización<sup>8</sup>

### B1. Diferencias en los postulados teóricos

– Las diferencias entre el funcionalismo y la GG en el estudio de la sintaxis histórica no se encuentran solo en la metodología, en las *research strategies*, como afirma Haspelmath (2000: 247). Antes bien, la existencia de diferencias en los postulados teóricos implica en último lugar la adopción de posturas divergentes que atañen al concepto mismo de gramaticalización. Fundamentalmente señalaremos dos: 1) la ausencia de categorías gramaticales discretas en el funcionalismo<sup>9</sup>, frente a la nítida distinción que propugna al GG entre categorías léxicas y categorías funcionales, y 2) la ausencia de formalización, es decir, de una gramática altamente estructurada, muy rica y fuertemente restrictiva.

Las consecuencias que se derivan de estas dos diferencias son: 1) diferente concepto de gramaticalización: como paso de un escalón a otro a lo largo del continuo en el funcionalismo, como obtención de nuevas categorías funcionales en la GG; 2) diferentes implicaciones por lo que a los casos de polisemia/homonimia respecta. En la GG los distintos significados se corresponden con distintas propiedades gramaticales y por tanto, con diferentes representaciones sintácticas; 3) para la GG el cambio, por consiguiente, no puede ser más que abrupto<sup>10</sup> (a diferencia del funcionalismo, para el que es necesariamente gradual): la estricta formalización y la asunción de categorías discretas obligan a postular la existencia de gramáticas diferentes que generen las nuevas construcciones.

– El problema del uso del lenguaje. El funcionalismo difiere de la Gramática Generativa en que trata de explicar el lenguaje a partir de su uso. El uso que hacen los hablantes del lenguaje determina que el lenguaje sea como es. La Gramática Generativa se opone 1) a que el lenguaje, en cuanto sistema interno, se pueda definir en términos de función comunicativa –por ejemplo, el uso no explica las relaciones de dependencia estructural–; y 2) que el lenguaje esté diseñado para el uso<sup>11</sup>.

La diferente concepción que cada uno de los dos modelos tiene respecto de la naturaleza del lenguaje se manifiesta claramente en las causas que se postulan

<sup>8</sup> Veáanse Haspelmath (2000) y van Kemenade (1999) para una presentación general.

<sup>9</sup> Se postula en cambio la existencia de prototipos que se encuentran separados por límites difusos dando lugar a continuos (Haspelmath, 2000).

<sup>10</sup> Con matices, recordamos, pues las teorías variacionistas han introducido la gradualidad a través de la aceptación de una doble base (vid. Arche en esta misma obra).

<sup>11</sup> Obsérvese el hecho de que una parte de las expresiones que se pueden generar (i.e. expresiones *gramaticales*) no es interpretable por los sistemas de actuación, como la oración *La niña a la que el perro que Marcelo golpeó mordió es prima de la cuñada de Pablo*.

sobre el cambio lingüístico. Para los funcionalistas el cambio lingüístico busca una mayor expresividad (Hopper y Traugott, 1993) y se debe a factores semánticos, cognitivos y comunicativos. Para la GG el uso interviene sólo en la forma externa, como hemos visto en la parte I, en las alteraciones que el *input* para la adquisición puede experimentar virtualmente. Pero el uso no tiene papel alguno en la explicación del cambio lingüístico en tanto “cambio gramatical”, como tampoco interviene en la descripción sincrónica (siempre es interna al sistema). Y en cambio es el cambio paramétrico el que explica el cambio lingüístico.

### B2. Alcance explicativo de un enfoque (GG) sobre el otro (Funcionalismo)

Como observa van Kemenade (2000), si la motivación del cambio son factores semánticos, cognitivos y comunicativos, en realidad el funcionalismo fracasa en su intento de explicar el cambio morfosintáctico, dado que no existe ninguna teoría previa que recoja y formule de forma explícita en qué consiste la relación entre semántica y morfosintaxis. La relación entre cambio semántico y sintáctico-morfológico se “presupone”. En la GG, en cambio, esta relación está formulada explícitamente en los postulados sobre los que asienta el propio modelo (desde Chomsky, 1957): en las representaciones la información flexiva y sintáctica está formalmente relacionada y pretenden dar cuenta del significado de las oraciones también. En este sentido, posee mayor poder explicativo que el funcionalismo, pues vincula el cambio semántico con el cambio estructural:

[I]t [the GG] does allow a direct and insightful expression of the relation between syntactic developments and the creation of new morphology as a result of grammaticalization. Since syntax and inflectional morphology make use of the same structure, the syntactic effects of the loss of inflection are likewise directly expressible. (van Kemenade, 2000: 1005)<sup>12</sup>

En relación con lo anterior, puede añadirse que, teniendo en cuenta que el cambio está motivado semánticamente (*semantically driven*) en el marco funcionalista, es difícil recoger los cambios en los que la pérdida de significado (*semantic bleaching*) es de categoría funcional a categoría funcional (es decir, la categoría de partida ya de por sí tiene poco contenido “léxico”, vid. supra nota 2), como por ejemplo, el cambio de determinante a artículo. En el marco de la GG el significado es estructural en estos casos y el cambio se refleja en la sintaxis.

Por último, y en consonancia también con lo dicho en los puntos precedentes, Ackema (1995: 276-277) oportunamente nota que una teoría que defienda que el cambio semántico precede y actúa como inductor del cambio sintáctico implícitamente estaría postulando la existencia de estadios de lengua intermedios en los cuales a una construcción sintáctica dada le puede corresponder un significado que verdaderamente no es el que representa.

<sup>12</sup> Vid. además para este punto de la relación entre la semántica de una estructura sintáctica dada y el cambio lingüístico, y en concreto, para la relación entre cambio morfofonológico y cambio semántico Ackema, 1999.

**Bibliografía** (M.<sup>a</sup> Jesús Arche, Ana Bravo)\*

- ACKEMA, P. (1995): *Syntax Below Zero*, PhD, Utrecht Institute.
- ACKEMA, P. (1999): *Issues in Morphosyntax*, Amsterdam, John Benjamins.
- BATTYE, A. y ROBERTS, I. (1995): *Clause Structure and Language Change*, Oxford, OUP.
- BENINCÀ, P. Y Poletto, C. (1997): "The diachronic development of a modal verb of necessity" en Kemanade y Vincent (eds.), Cambridge, CUP, 94-118.
- CAMPBELL, L. (1997): "Approaches to Reanalysis and its Role in the Explanation of Syntactic Change", ms.\*\*
- CAMPBELL, L. (ed.) (1999): "On cos and pros of «grammaticalization theory»", *Language Sciences*, 21 (special issue).
- CAMUS, B. (1988): *Aspectos históricos de la negación*, tesis doctoral inédita, Universidad Complutense.
- CHOMSKY, N. (1966): *Cartesian Linguistics*, New York, Harper&Row.
- CHOMSKY, N. (1967): "The Formal Nature of Language", apéndice en E. Lenneberg, *Biological Foundations of Language*, New York, John Wiley.
- CHOMSKY, N. (1975): *Reflections on Language*, New York, Pantheon.
- CHOMSKY, N. (1981): *Lectures on Government and Binding*, Dordrecht, Foris.
- CHOMSKY, N. (1988): *El lenguaje y los problemas del conocimiento*, Madrid, Visor.
- CHOMSKY, N. (1995): *El programa minimalista*, Madrid, Alianza.
- CHOMSKY, N. (2000): *New Horizons in the Study of Language and Mind*, Cambridge, Cambridge University Press.
- DAVIES, M. (1994-1999): <http://mdavies.for.ilstu.edu/personal/vita-new.htm> Página personal con artículos sobre estos y otros temas (creación de corpus, portugués)
- FONTANA, J. M. (1993): *Phrase Structure and the Syntax of Clitics in the History of Spanish*, tesis doctoral, Universidad de Pensilvania.
- FISCHER, O. (1997): "On the status of grammaticalisation and the diachronic dimension in explanation" en *Transactions of the Philological Society*, 95:2, 149-197.\*\*
- HASPELMATH, M. (2000): "Why can't we talk to each other?", *Lingua*, 110, 235-255. Reseña de Frederick J. Newmeyer, 1998. *Language form and language function*, Cambridge, Mass., MIT Press.\*\*
- HULK, A. y KEMANADE, A. Van (1993) (eds.): *Null Subjects in Diachrony*, *Lingua*, 89 (special issue).
- JOSEPH, J. E. (1987): "Inflection and Periphrastic Structures in Romance", *LSRL*.
- KEMANADE, A. Van (1999): "Functional Categories, Morphosyntactic Change, Grammaticalization", *Linguistics*, 7:6, 997-1010
- KEMANADE, A. Van y VINCENT, N. (1997): *Parameters of morphosyntactic change*, Cambridge, CUP
- KROCH, A. (1989a): "Language Learning and Language Change. Commentary on Lightfoot: Language learnability", *Behavioral and Brain Sciences*, 12, 348-349.
- KROCH, A. (1989b): "Reflexes of Grammar in Patterns of Language Change", *Journal of Language Variation and Change*, 1, 199-244.
- KROCH, A. (1992): "Syntactic Change" en W. Bright (ed.), *International Encyclopedia of Linguistics*, 4, Oxford, Oxford University Press, 111-114.

\* En esta bibliografía aparecen algunos de los trabajos más importantes que presentan y discuten el marco teórico en sus distintas etapas (Gramática Generativa I), y los más representativos de esta corriente sobre las lenguas romances (Gramática Generativa II).

\*\* Comparación del funcionalismo y la GG.

- LEMA, J. (1994): "Los futuros medievales: sincronía y diacronía" en V. Demonte (ed.), *Gramática del Español*, México, El Colegio de México, Centro de Estudios Lingüísticos y Literarios. (*Nueva Revista de Filología Hispánica*, 6).
- LEMA, J. y RIVERO, M.<sup>a</sup> L. (1991): "Types of Verbal Movement in Old Spanish: Modals, Futures and Perfects", *Probus*, 3: 3, 237-278
- LIGHTFOOT, D. (1979): *Principles of Diachronic Syntax*, Cambridge, England, Cambridge University Press.
- LIGHTFOOT, D. (1982): *The Language Lottery: Toward a Biology of Grammars*, Cambridge, Mass., MIT Press.
- LIGHTFOOT, D. (1991): *How to Set Parameters: Arguments from Language Change*, Cambridge, Mass., MIT Press.
- LIGHTFOOT, D. (1998): *The Development of Language: Acquisition, Change, and Evolution*, Oxford, Blackwell.
- NEWMAYER, F. J. (1998): *Language form and language function*, Cambridge, Mass., MIT Press.
- NIYOGI, P. y BERWICK, R. C. (1995): "The Logical Problem of Language Change", ms., The MIT.
- PINTZUK, S. (1991): *Phrase Structures in Competition: Variation and Change in Old English Word Order*, tesis doctoral, Universidad de Pensilvania.
- RIVERO, M.<sup>a</sup> L. (1992): "Clitic and NP Climbing in Old Spanish" en H. Campos y F. Martínez-Gil (eds.), *Current Studies in Spanish Linguistics*, Washington, D.C., Georgetown University Press, 241-282.
- ROBERTS, I. (1993): "A Formal Account of Grammaticalization in the History of Romance Futures", *Folia Linguistica Historica*, 13, 219-258.
- ROBERTS, I. y ROUSSOU, A. (1999): "A formal approach to «Grammaticalization»", *Linguistics*, 37: 6, 1011-1041.
- ROBERTS, I. y ROUSSOU, A.: *Features, Parameters, and Grammaticalization: A Minimalist Approach to Syntactic Change*, Cambridge, CUP (en preparación).
- SALVI, G. (1987): "Syntactic Restructuring in the Evolution of Romance Auxiliaries" en M. Harris y P. Ramat (eds.), *Historical Development of Auxiliaries*, Berlin, Dordrecht, 225-236.
- SANTORINI, B. (1989): *The Generalization of the Verb-Second Constraint in the History of Yiddish*, tesis doctoral, Universidad de Pensilvania.
- SEARLE, J. (1969): *Speech Acts*, Londres, Cambridge University Press.
- SEARLE, J. (1972): "Chomsky's Revolution in Linguistics", *Nueva York Review of Books*, junio 29.
- SILVA VILLAR, L. (1996): *Enclisis in Northwestern Iberian Languages: A Diachronic Theory*, tesis doctoral, UCLA.
- SILVA VILLAR, L. (1996): "Merge and Cliticization in Old Romance Futures/Conditionals" en K. Zagona (ed.), *Grammatical Theory and Romance Languages: Selected papers from the 25th Linguistic Symposium on Romance Languages*, *LSRL*, XXV, Amsterdam/Filadelfia, John Benjamins. (Current Issues in Linguistic Theory, 133)
- TABOR, W. y CLOSS TRAUGOTT, E. (1998): "Structural Scope Expansion & Grammaticalization" en A. Giacalone Ramat y P. J. Hopper (eds.), *The limits of grammaticalization*, Amsterdam/Filadelfia, John Benjamins.
- VINCENT, N. (1987): "The Interaction of Periphrasis and Inflection: Some Romance Examples" en M. Harris y P. Ramat (eds.), *Historical Development of Auxiliaries*, Berlín, Mouton de Gruyter, 237-256.
- VON FINTEL, K. (1995): "The formal semantics of grammaticalization", *NELS*, 25, 175-189.

- WANNER, D. (1974): "The Evolution of Romance Clitic Order", *LSRL*, Washington, D. C., Georgetown University Press.
- WANNER, D. (1987): *Romance clitic pronouns*, Berlin, Mouton de Gruyter.
- WANNER, D. (1991): "Historical Syntax and Old Spanish Text Files", Madison.
- WANNER, D. (1992): "Subjects in Old Spanish: conflicts between typology, syntax and dynamics" en P. Hirschbühler y K. Koerner (eds.), *Romance Languages and Modern Linguistic Theory: Papers from the 20th Linguistic Symposium on Romance Languages*, *LSRL*, XX, Amsterdam/Filadelfia, John Benjamins, 339-373.
- WANNER, D. (1994): "El orden de los clíticos agrupados en castellano", *Thesavrus. Boletín del Instituto Caro y Cuervo*, XLIX, (1).
- WANNER, D. (1996): "Second Position Clitics in Medieval Romance" en A. L. Halpern y A. Zwicky (eds.), *Approaching Second: Second Position Clitics and Related Phenomena*, CSLI Publications.
- WANNER, D. (1997): "Sintaxis Nuclear en la Prosa de los Orígenes" en C. García Turza, F. González Bachiller y J. Mangado Martínez (eds.), *Actas del IV Congreso Internacional de Historia de la Lengua Española*, La Rioja, Universidad de La Rioja.
- WANNER, D. (1998): "Les subordinnées à double complémentateur en roman médiéval" en G. Ruffino (ed.), *Atti del XXI Congresso Internazionale di Linguistica e Filologia Romanza. Centro di studi filologici e linguistici siciliani*, Università di Palermo, 18-24 settembre 1995, Tubinga, Max Niemeyer Verlag, 421-481.
- WANNER, D. (1999): "Toward a Historical Syntax of Castilian" en R. J. Blake, D. L. Ranson y R. Wright (eds.), *Essays in Hispanic Linguistics Dedicated to Paul M. Lloyd*, Newark, Delaware, Juan de la Cuesta, 189-207.
- WANNER, D.: *An Essay on Historical Linguistics*, ms., The Ohio State University (en preparación).

#### Corpus en la red (además del *Corde*)

<http://mdavies.for.ilstu.edu/bible/span3.htm>

Latín Vulgar/español antiguo/ español moderno sobre 15.000 versos de la Biblia.

<http://mdavies.for.ilstu.edu/corpus>

250.000 palabras de cada uno de los siglos desde el 1200 hasta el 1800.